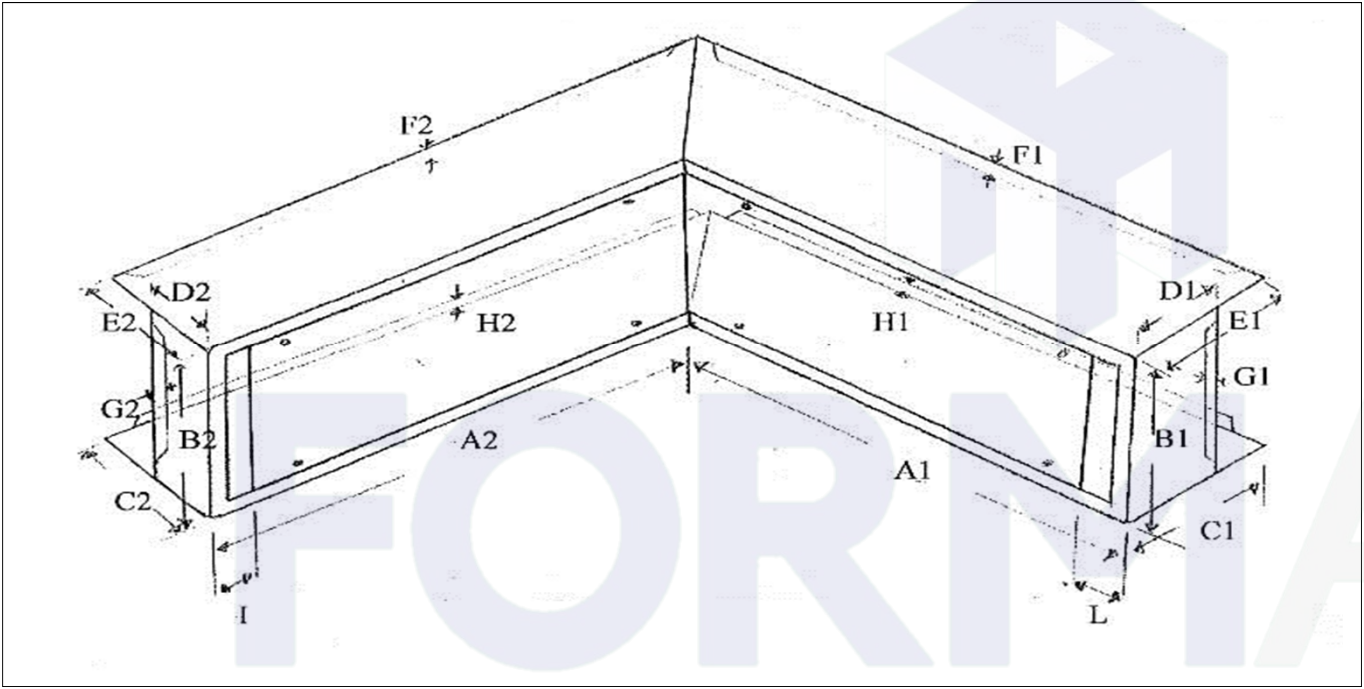


ORDINE:	DATA:
Modello :	PAGO URGENZA :
Colore :	

inserire logo/timbro con FIRMA



**REALIZZATO IN DUE PEZZI DA UNIRE**

Riportare sempre misure finite in millimetri.  
Per ottenere le misure finite partendo dalle misure esistenti si consideri quanto segue:  
 $(A1\_A2) - 20$   
 $(B1\_B2) + 10$   
 $(C1\_C2\_D1\_D2\_E1\_E2) + 30$   
Qualora la "E" sia a muro, la "B" non deve essere aumentata  
Qualora la "D" sia a muro, la "A" diventa "A-30"

indicare solo misure finite in millimetri

modulo ordine 2020

PZ	A1	B1	C1	D1	E1	F1	G1	H1	L	NOTE
PZ	A2	B2	C2	D2	E2	F2	G2	H2	I	NOTE

Il cliente dichiara di essere a conoscenza delle condizioni generali di vendita, dei listini prezzi e delle regole di compilazione del presente modulo. Non si accettano contestazioni per errata compilazione. L'elenco colori può subire variazioni senza preavviso